

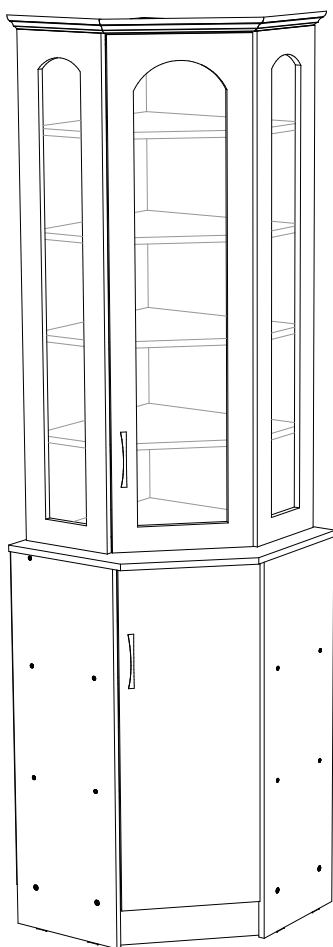
Мебельная компания «МиФ»

Паспорт изделия

Инструкция по сборке и эксплуатации мебели

Буфет угловой
«Констанция», краска

580x2269x580 (ШxВxГ)



Буфет производится в цвете:

Белый - Белый глянец(МДФ)

Белый - Мята(МДФ)

Белый - Сандал(МДФ)



Россия, 440054, г. Пенза, ул. Аустрина, д. 139А

Телефон: (8412)20-20-37

E-mail: mif-penza@mail.ru

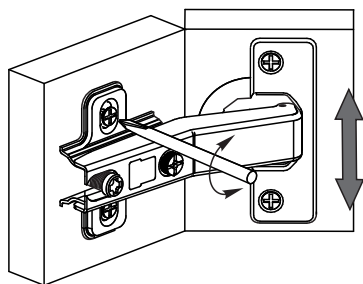
Сайт: www.mebelmif.ru

Комплектовочная ведомость на детали

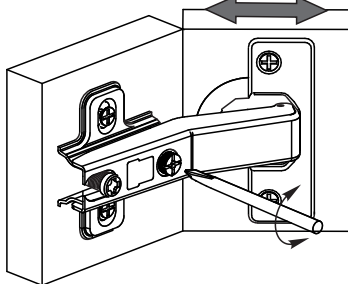
Упаковка №	Наименование	Цвет детали в комплектации:	Размеры, мм	Кол-во, шт.	№
		Белый - Белый глянец, Мята, Сандал (МДФ)			
2	Боковина	Белый	1250 x 496	1	1
2	Боковина	Белый	1250 x 480	1	2
1	Боковина	Белый	968 x 558	1	3
1	Боковина левая	Белый	968 x 312	1	4
1	Боковина правая	Белый	968 x 312	1	5
1	Планка	Белый	542 x 100	1	6
1	Вязка	Белый	542 x 558	1	7
1	Вязка	Белый	542 x 558	2	8
1	Вязка	Белый	480 x 480	2	9
1	Полка	Белый	478 x 478	4	10
1	Цоколь	Белый	372 x 100	1	11
3	Створка стекло	Белый глянец, Мята, Сандал (МДФ)	1250 x 250	1	12
3	Створка стекло	Белый глянец, Мята, Сандал (МДФ)	1250 x 250	1	13
3	Створка стекло	Белый глянец, Мята, Сандал (МДФ)	1244 x 347	1	14
3	Створка	Белый глянец, Мята, Сандал (МДФ)	865 x 347	1	15
3	Крышка	Белый	580 x 580	1	16
1	ДВП	Белый	863 x 285	2	17
5	Стекло	-----	1150 x 250	1	18
5	Стекло	-----	1150 x 150	2	19
4	Карниз	Белый глянец, Мята, Сандал (МДФ)	389	1	20
4	Карниз	Белый глянец, Мята, Сандал (МДФ)	273	1	21
4	Карниз	Белый глянец, Мята, Сандал (МДФ)	273	1	22
1	Профиль соедин. для ЛДВП	-----	836	1	23

Регулирование зазоров и положения дверей с петлями

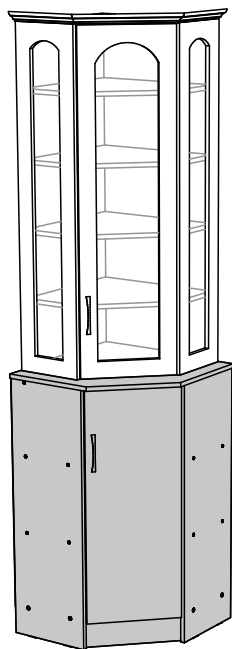
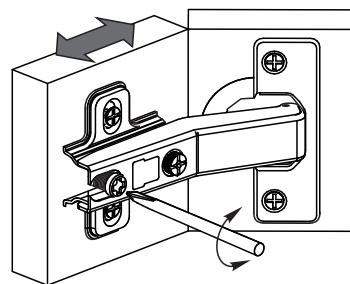
регулирование по высоте



регулирование по ширине



регулирование по глубине



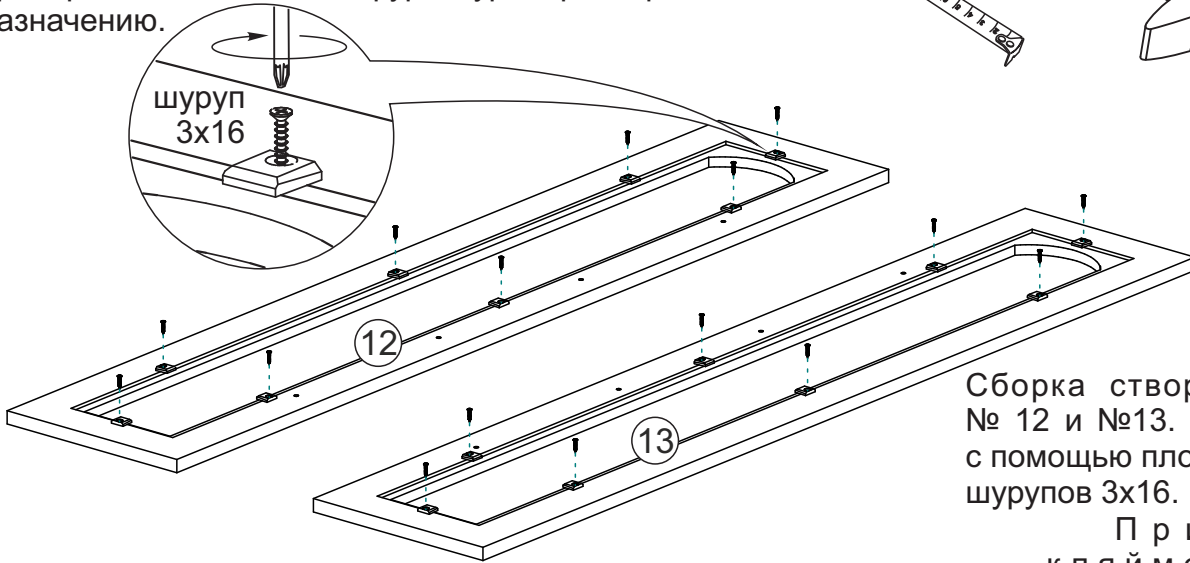
Буфет угловой
«Констанция» состоит из
функциональных блоков:

Надстройка

Тумба

Сборку рекомендуется производить с помощью специалиста, так как неправильная сборка может привести к нежелательным последствиям. Инструкция даст Вам необходимые рекомендации по сборке, порядка которого просим Вас придерживаться. Перед сборкой внимательно ознакомьтесь с инструкцией, проверьте комплектность фурнитуры и разберите ее по назначению.

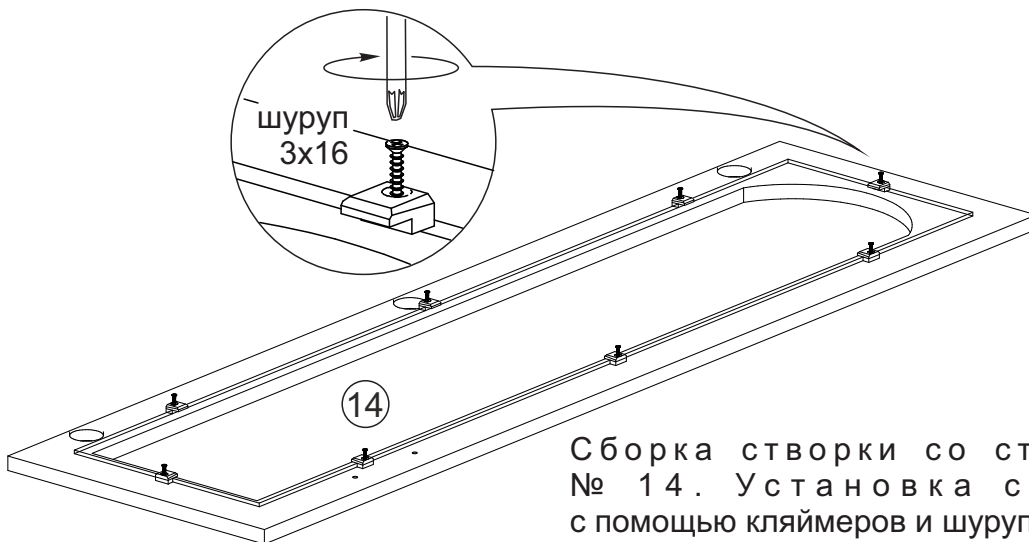
необходимый инструмент для сборки



Сборка створки со стеклом № 12 и №13. Установка стекла с помощью плоских кляймеров и шурупов 3x16.

При монтаже кляймеров будьте осторожны. При чрезмерном закручивании шурупов 3x16 неизбежна поломка кляймеров и возрастает вероятность появления трещин на стекле.

Обратите внимание, что ручка на створку прикручивается шурупом 3,5x30, из комплекта фурнитуры.



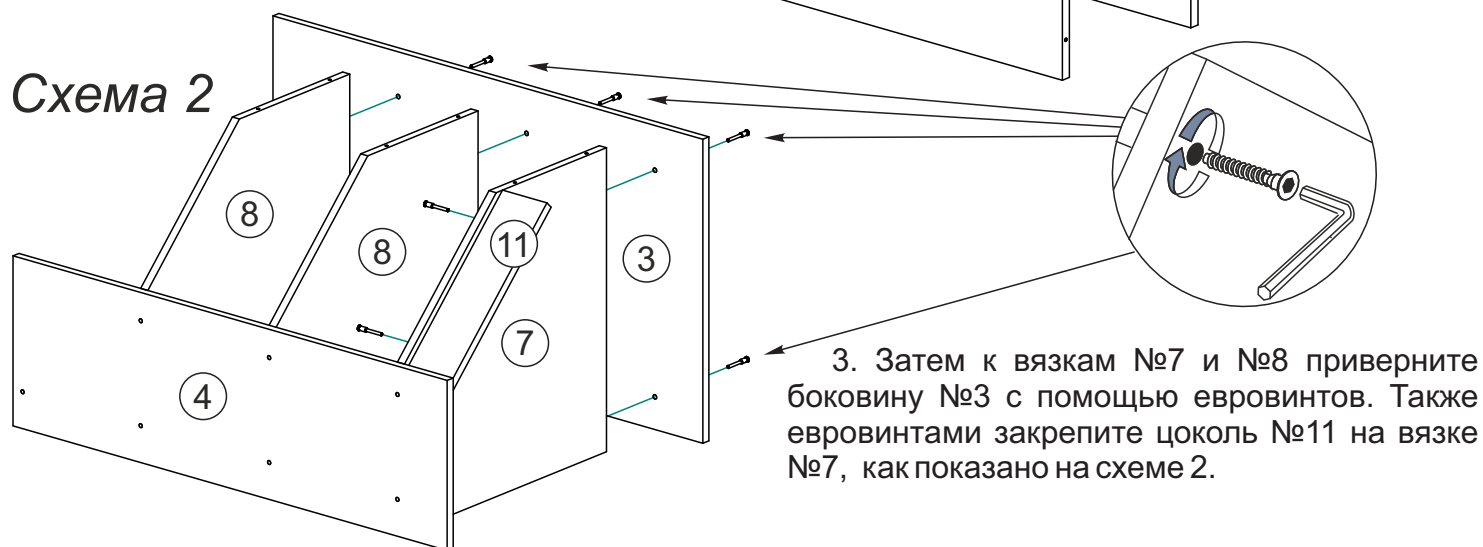
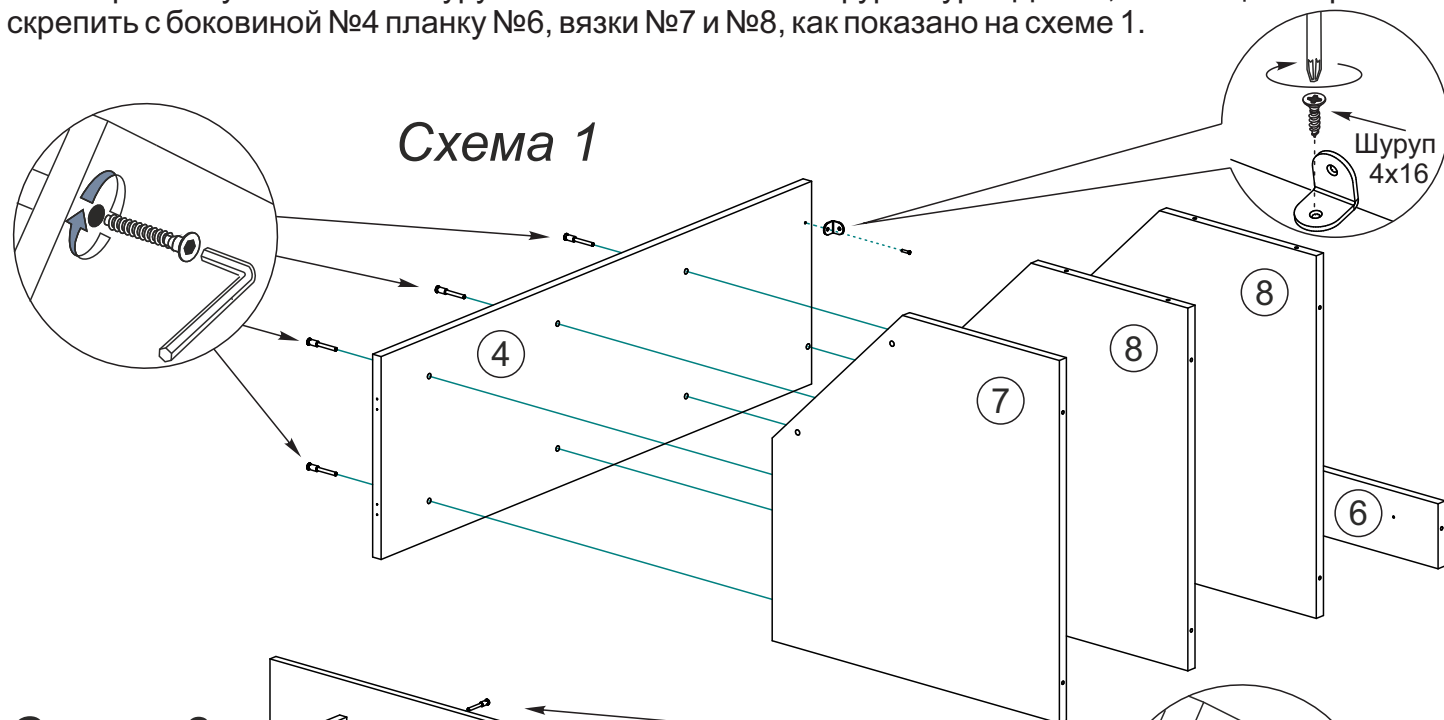
Сборка створки со стеклом № 14. Установка стекла с помощью кляймеров и шурупов 3x16.

Евровинт 6x50  31 шт	Гвоздь 1,6x25  60 шт	Шуруп 4x16  62 шт	Шуруп 4x25  6 шт	Шуруп 3,5x30  4 шт	Шуруп 3x16  24 шт
Ключ для евровинта  1 шт	Заглушка для евровинта  14 шт	Подпятник  6 шт	Ручка-скоба 96 мм  2 шт	Петля накладная 45°  5 шт	Уголок 20x20  15 шт
Полкодержатель  24 шт	Кляймер плоский  16 шт	Кляймер  24 шт			

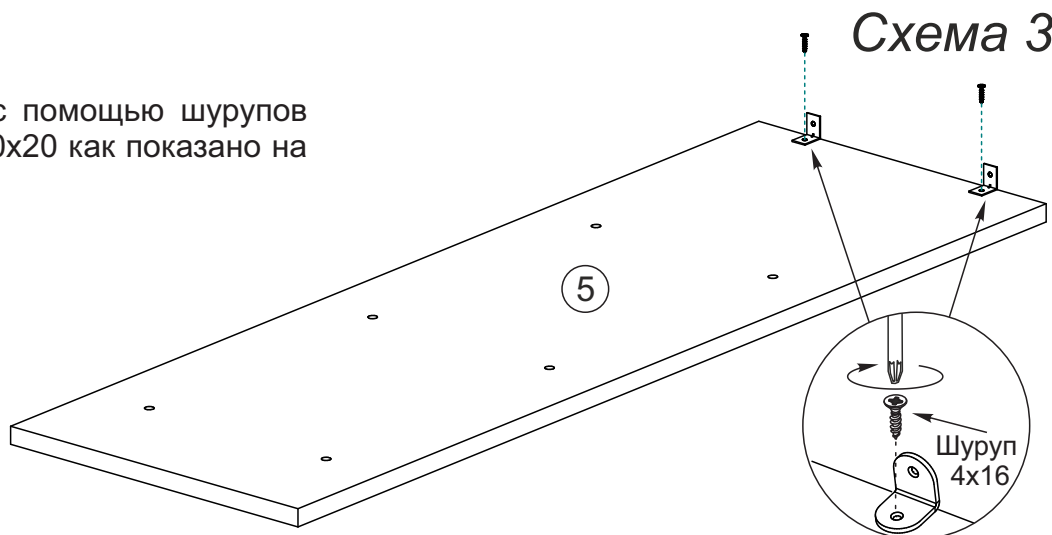
Схема сборки буфета углового «Констанция» краска:

1. Сборку необходимо производить вдвоём на чистой, ровной поверхности. Предварительно, перед сборкой определить место установки изделия. Вскрыть пакеты и согласно схеме сборки прикрепить необходимую фурнитуру в отверстия. После этого можно приступать к сборке согласно схемам.

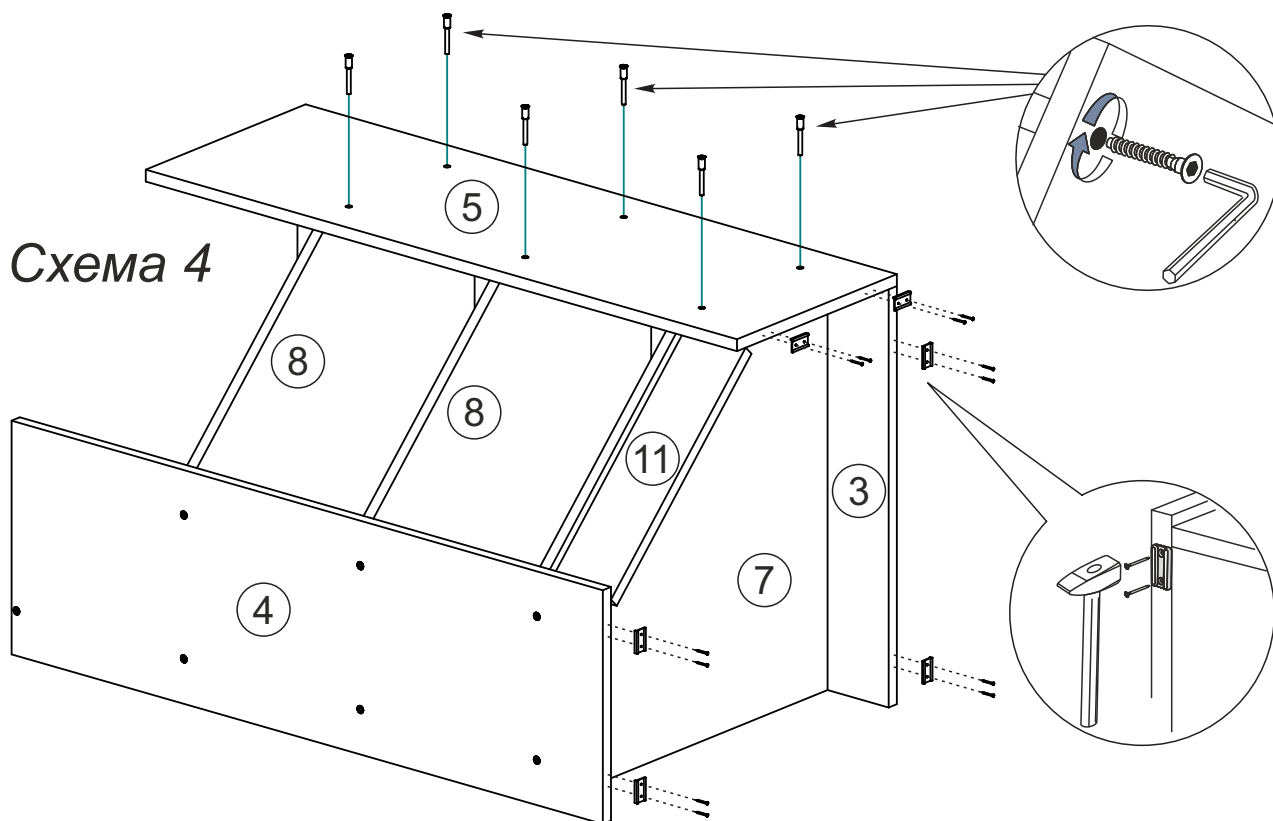
2. Сборка производится горизонтально, тыльной стороной вниз. Предварительно на боковину №4 закрепить уголок 20x20 шурупом 4x16 из комплекта фурнитуры. Далее, с помощью евровинтов, скрепить с боковиной №4 планку №6, вязки №7 и №8, как показано на схеме 1.



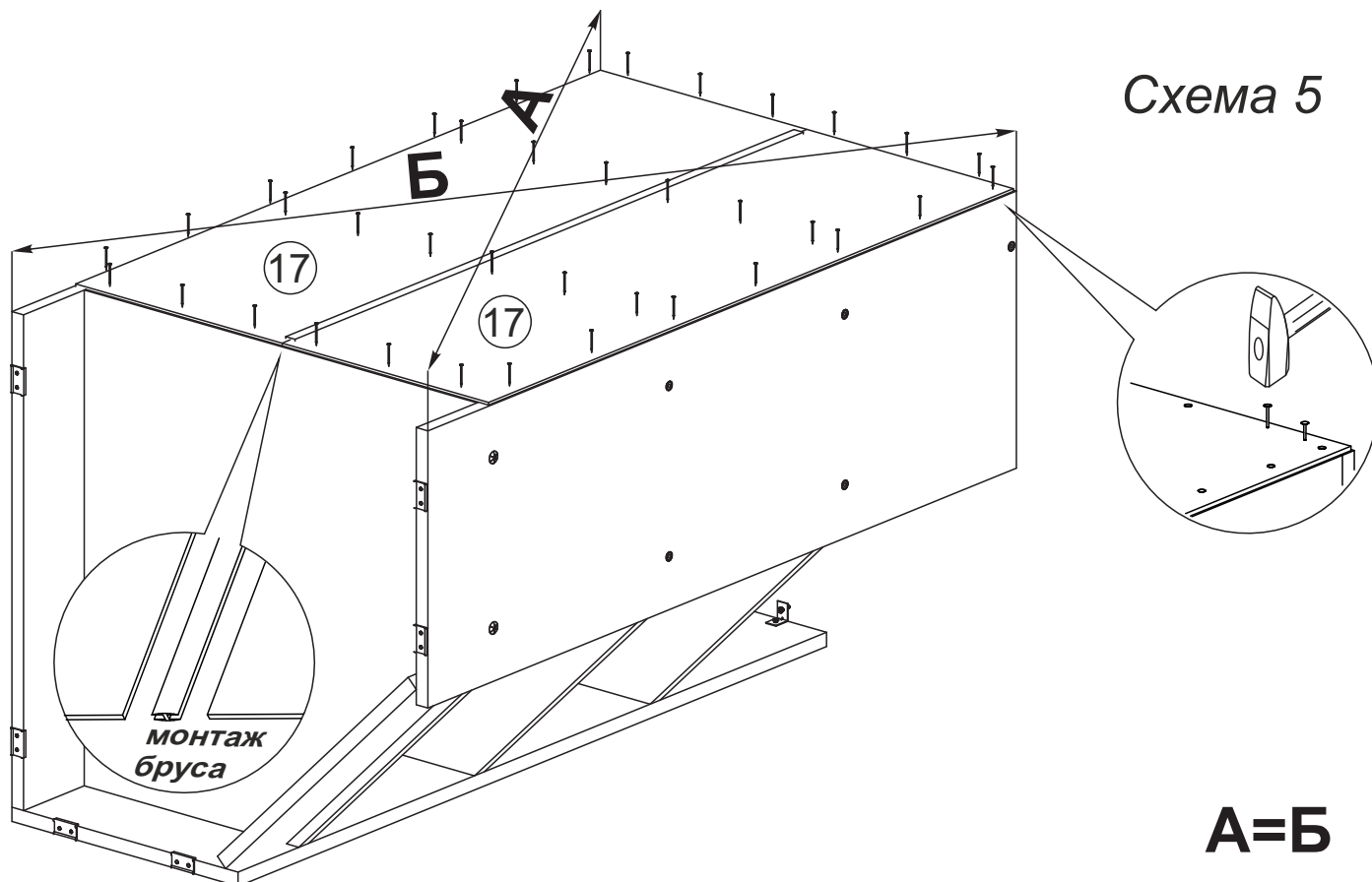
4. На боковину №5, с помощью шурупов 4x16, закрепите уголки 20x20 как показано на схеме 3.



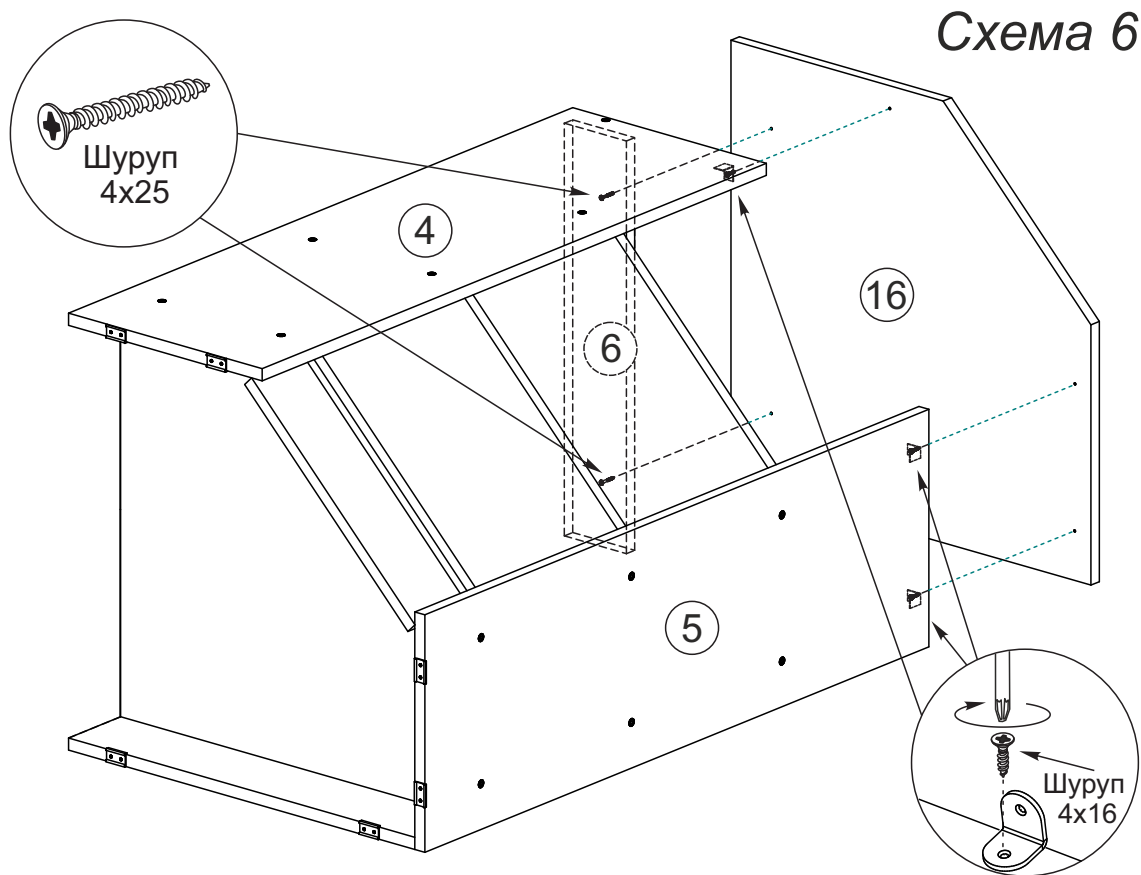
5. Далее к вязкам №7 и №8 и боковине №3 приверните боковину №5 с помощью евровинтов. После этого на боковинах №3, №4, №5 закрепите подпятники с помощью гвоздей из комплекта фурнитуры, как показано на схеме 4.



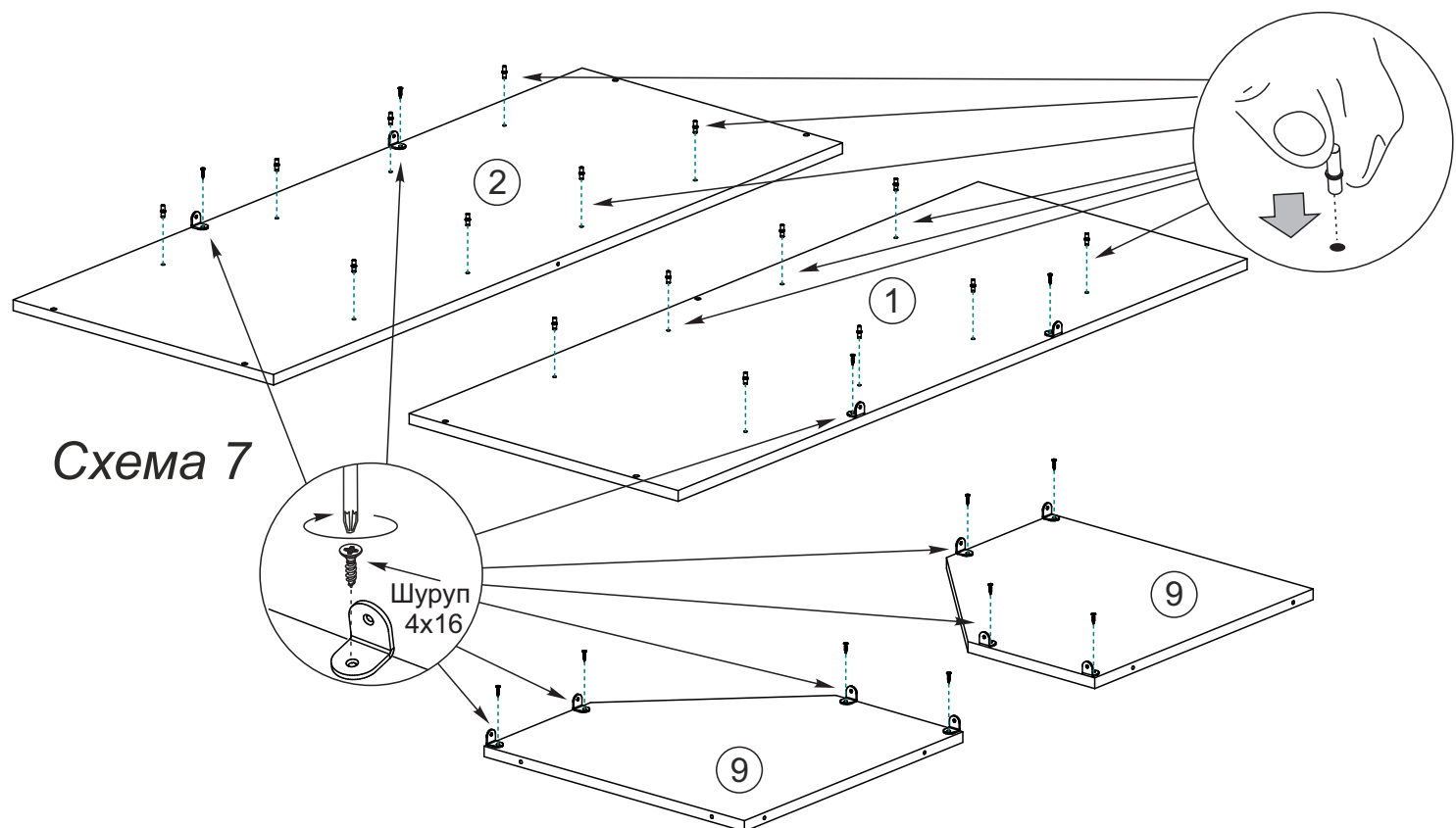
6. Чтобы установить задние стенки №17, необходимо собранную конструкцию перевернуть лицевой стороной вниз, замерить с помощью рулетки и уровнять диагонали, наложить ЛДВП, соединив их брусом. Аккуратно, не нарушая диагоналей прибить гвоздями с шагом 130-150мм., как показано на схеме 5.



7. Закрепите крышку №16. К боковинам №4 и №5 крышка крепится с помощью шурупов 4x16 и уголков 20x20, установленных на эти боковины ранее. К планке №6 крепится шурупами 4x25, как показано на схеме 6.



8. Приступите к сборке надстройки. Для этого в боковины №1 и №2 установите полкодержатели. Далее на те же боковины и на вязки №9 закрепите с помощью шурупов 4x16 уголки 20x20, как показано на схеме 7.



9. Затем соедините евровинтами боковины №1 и №2 между собой и связками №9, как показано на схеме 8.

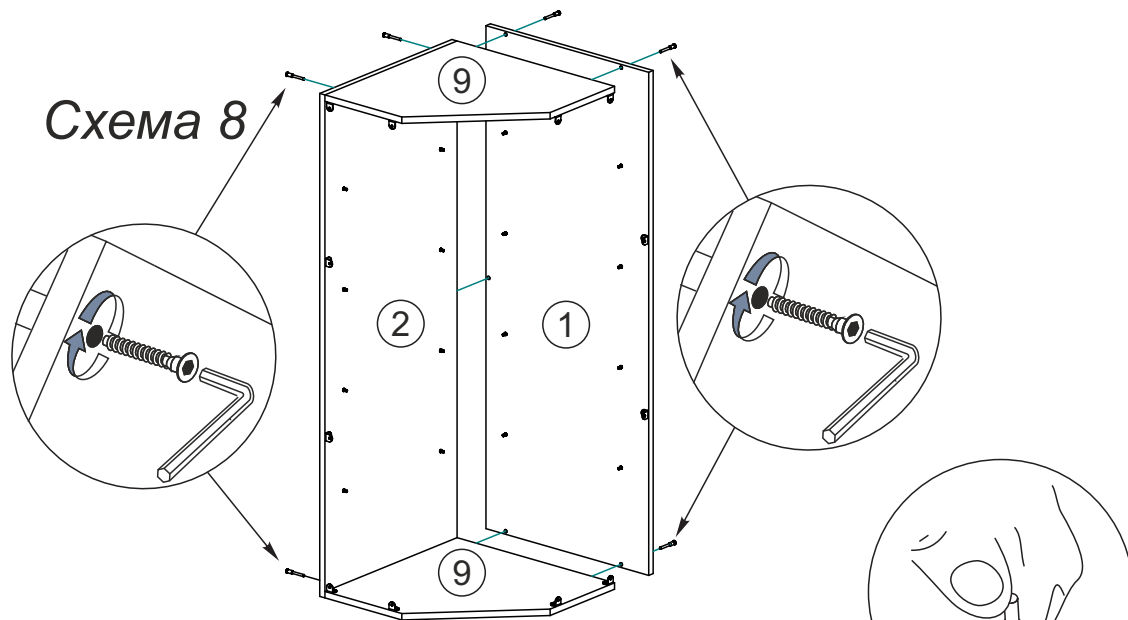


Схема 8

10. В собранные ранее створки №12 и №13 вставьте полкодержатели, как на схеме 9.

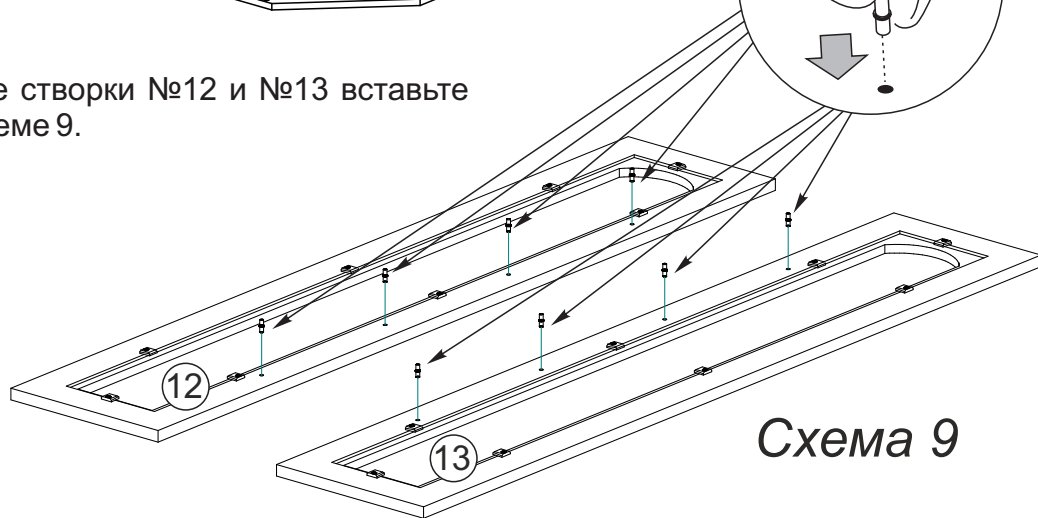


Схема 9

11. С помощью шурупов 4x16 и уголков 20x20, установленных ранее, закрепите створку №12 и №13, как показано на схеме 10. Обратите внимание, что створки разные (правая и левая). При установке ориентируйтесь на полкодержатели в створках.

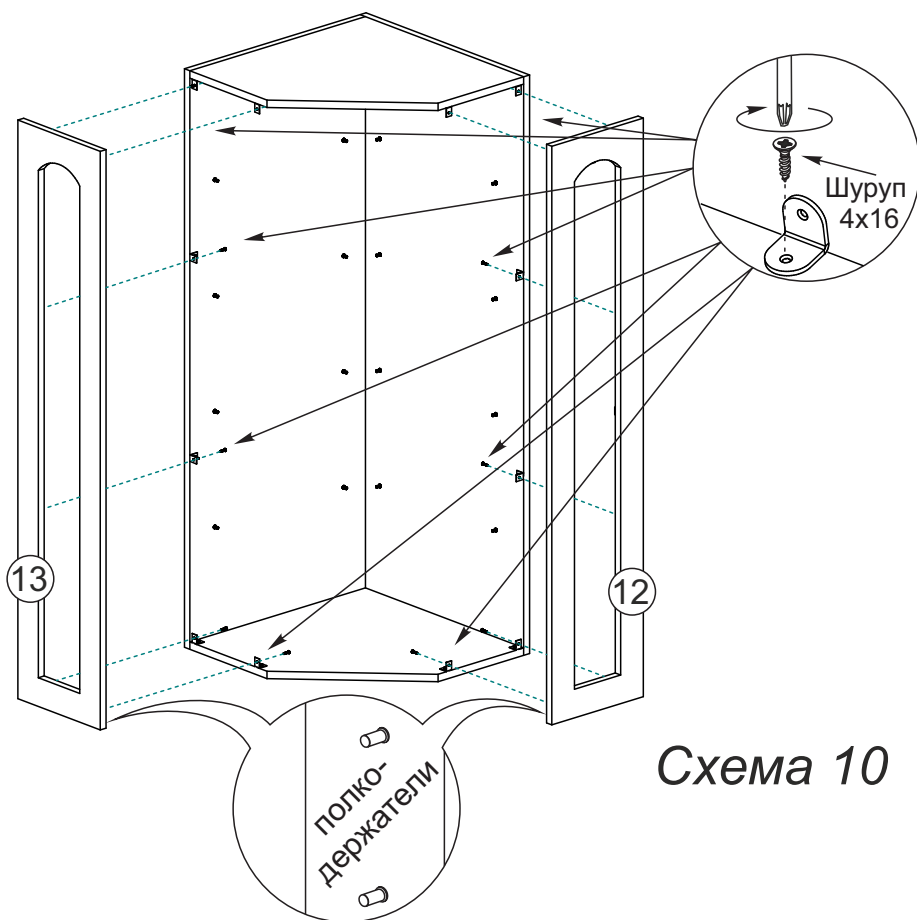
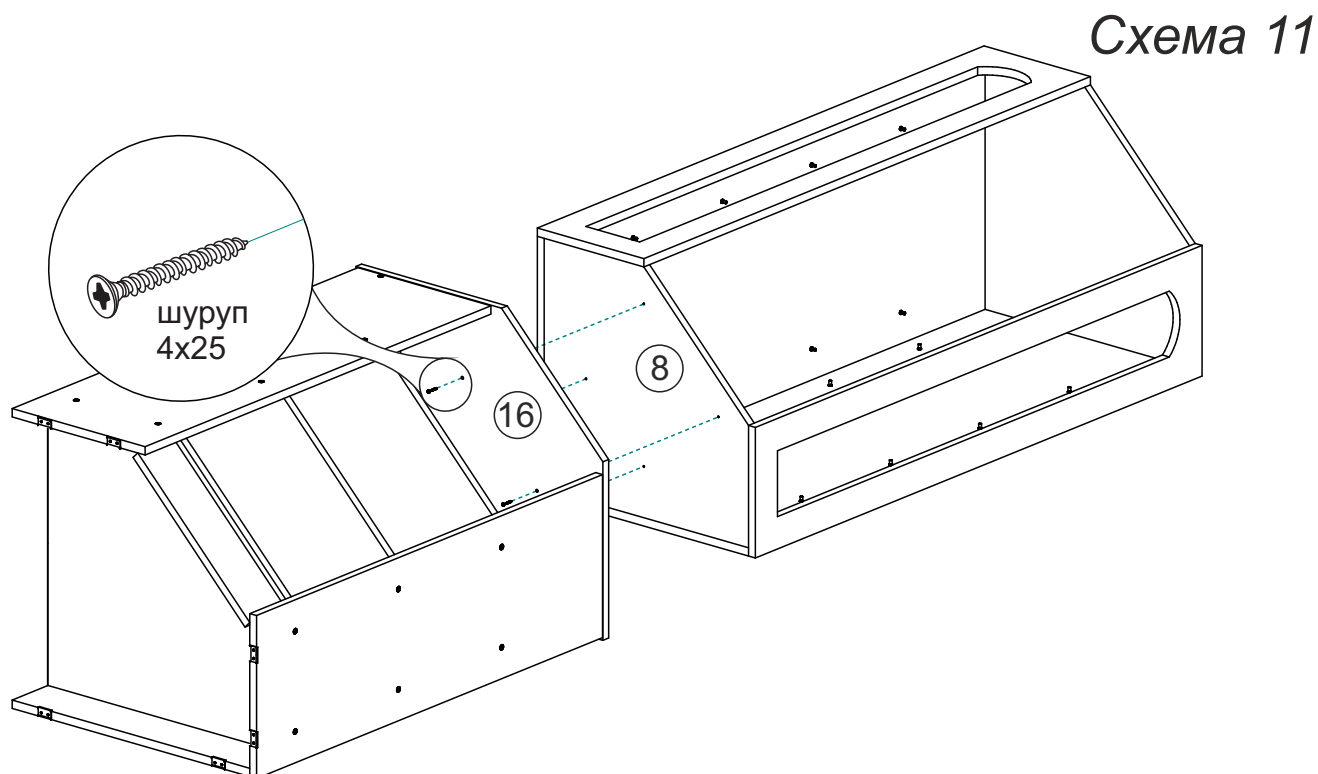


Схема 10

12. Соедините тумбу с надстройкой. Для этого вверните шурупы 4x25 в крышку №16, тем самым соединяя крышку и вязку №8 друг с другом. Схема 11.



13. Соберите карниз, как показано на схеме 12. Монтаж карниза рекомендуем начать с центральной планки. Выровняйте ее по углам вязки №8 и зафиксируйте шурупами 4x16. Затем закрепите боковые планки.

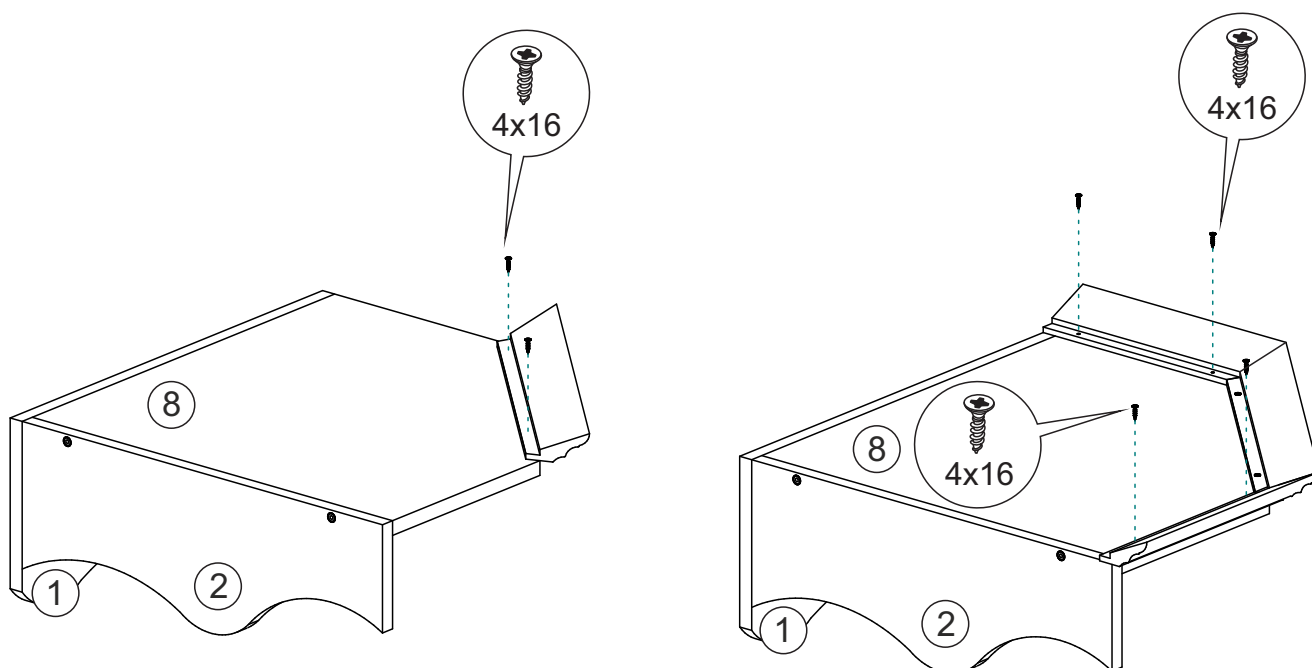


Схема 12

14. После сборки установите буфет на место, навесьте створки. Зазоры выровняйте как показано выше. Закрепите ручки шурупами 3,5x30.

Инструкция по уходу за мебелью и правила эксплуатации

Для поддержания надлежащего внешнего вида и увеличение срока эксплуатации рекомендуется соблюдать следующие общие правила:

1. Мебель должна эксплуатироваться в сухих и теплых помещениях, имеющих отопление и вентиляцию при температуре воздуха не ниже +1° и не выше +40°, относительной влажности 65-85%.
2. Расположение мебели ближе одного метра от отопительных приборов и других источников тепла, а также под прямыми солнечными лучами, вызывает ускоренное старение покрытия и деформацию мебельных щитов.
3. Поверхность деталей мебели следует оберегать от попадания влаги во избежание разбухания каркасов, фасадов и столешницы, отклеивания кромок на боковых поверхностях.
4. Следует оберегать поверхность мебели и ее конструктивные элементы от механических повреждений, которые могут быть вызваны воздействием твердых предметов, абразивных порошков, а также чрезмерными физическими нагрузками.
5. Изделия мебели необходимо устанавливать на ровные поверхности.
6. Рекомендуется для чистки преимущественно пользоваться мягкой тканью или замшей, смоченной и хорошо отжатой перед использованием. Всегда тщательно высушивайте (протирайте сухой тканью) смоченные участки по окончании чистки. Не следует использовать средства, обладающие абразивными свойствами, а также губки с покрытием из металлического волокнообразного или стружечного материала при чистке.
7. В процессе эксплуатации мебели возможно ослабление крепежной фурнитуры, необходимо осуществлять «затяжку» всех изделий металлофурнитуры, осуществляющих крепеж и регулировку узлов, обеспечивающих открывание и трансформацию подвижных элементов.

Общие технические указания по сборке.

Для удобства транспортировки и предохранения от повреждений, мебель поставляется в разобранном виде в индивидуальной упаковке. Вы можете собрать ее самостоятельно, либо воспользоваться услугами квалифицированных сборщиков. Не приступайте к сборке, не ознакомившись с инструкцией!

Проверить комплектность каждой упаковки, согласно комплекточной ведомости. **При обнаружении дефектов или не комплектности к сборке не приступать. Обратитесь к продавцу.** ВНИМАНИЕ! Не рекомендуется одновременно вынимать детали из всех упаковок во избежание их смешивания (можете перепутать детали). Проверить наличие фурнитуры.

Во избежание перекосов и повреждений, а также загрязнения мебели, сборку производить на ровном полу, покрытом тканью или бумагой. Необходимо соблюдать осторожность, чтобы не повредить поверхность деталей. В сборке сложных и больших изделий желательно участие двух человек. Перед началом сборки необходимо определить расположение деталей в изделии в соответствии со схемами сборки и инструкцией.

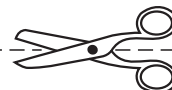
Производитель оставляет за собой право вносить незначительные изменения в конструкцию, не изменяющую внешний вид и дизайн изделия без предварительного уведомления.

Поставщик гарантирует соответствие товаров требованиям ГОСТа 16371-14 при соблюдении условий транспортировки, хранения, сборки (для мебели поставляемой в разобранном виде), эксплуатации.

Гарантийный срок эксплуатации мебели: детской и для общественных помещений - 18 месяцев, бытовой – 24 месяца. Гарантийный срок при розничной продаже через торговую сеть исчисляются со дня продажи мебели, но в пределах 30 месяцев со дня ее изготовления. Срок эксплуатации 10 лет.



Россия, 440054, г.Пенза,
ул. Аустрина, д. 139А
Телефон: +7(8412)20-20-37
E-mail: mif-penza@mail.ru
<http://mebelmif.ru>



отрезать и
приклеить

Буфет угловой «Констанция» краска

Соответствует
ГОСТ 16371-14

Дата изготовления: 20____ год
Гарантийный срок эксплуатации 24 мес.
Срок службы изделия 10 лет.
Материал: ЛДСП, МДФ